

MONOBLOC
WOODEN MAIN SHUTTER
WITH VERTICAL STAVES

MONOBLOCCO
SPORTELLONE IN LEGNO
A DOGHE VERTICALI

Telaio fisso da mm. 68X70 (a richiesta predisposizione per fissaggio a muro, senza telaio, con o senza battuta perimetrale sull'anta).

mm. 68X70 frame (arrangement for fixed jalousie, without frame, with or without contact surface on shutter).



Imbotto copri vano in legno con spessore da mm. 20

Wooden casing, mm. 20.



Anta apribile con intelaiatura perimetrale e sezione totale da mm. 48X70 totale.

Shutter with mm. 48X70 total perimetral frame.

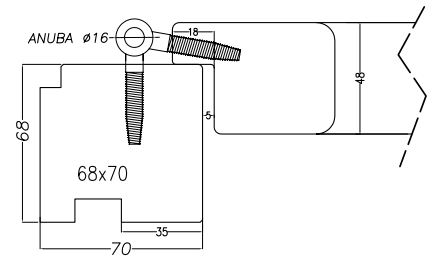


Speciale bandella tipo "RUSTICO" per consentire allo sportellone di sormontare il rivestimento murale esterno (a richiesta).

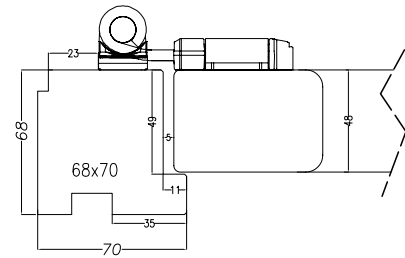
"RUSTICO" hinge available on demand, in order to let the jalousie go over the outer wall.



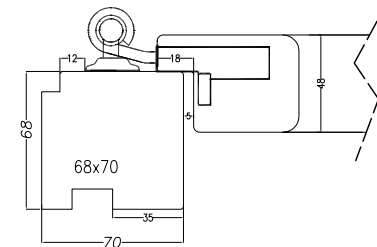
VISTA ESTERNA MONOBLOCCO IN LEGNO
EXTERIOR VIEW WOODEN MONOBLOC



Telaio con cerniere tipo ANUBA
Frame with ANUBA type hinge



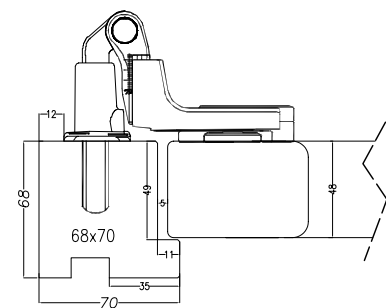
Telaio con bandella standard
Frame with standard type hinge



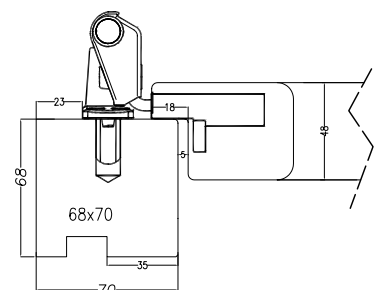
Telaio con bandella a scomparsa
Frame with vanish hinge



VISTA ESTERNA MONOBLOCCO IN LEGNO
EXTERIOR VIEW WOODEN MONOBLOC



Telaio con bandella tipo
RUSTICO MAICO
Frame with RUSTICO MAICO type hinge



Telaio con bandella
RUSTICO MAICO a scomparsa
Frame with RUSTICO MAICO
type vanish hinge